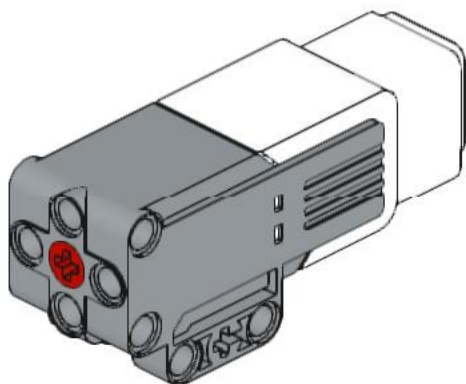
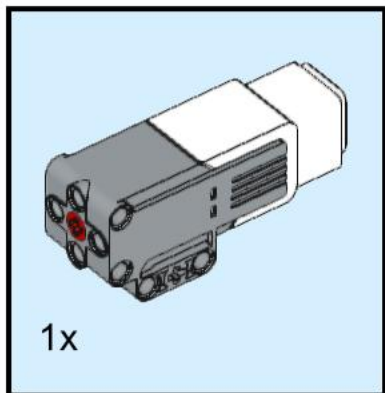
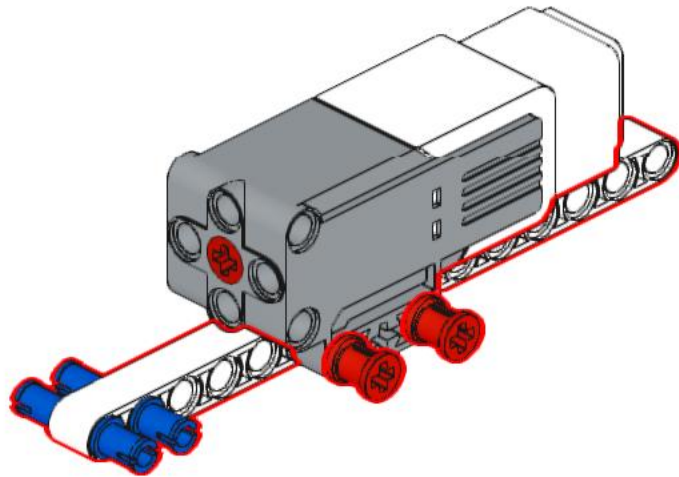
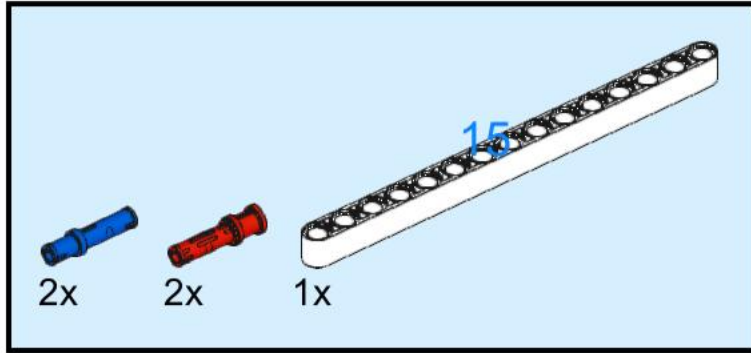


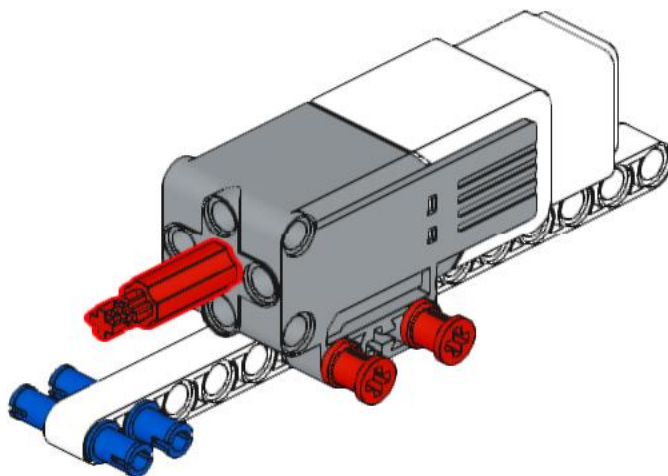
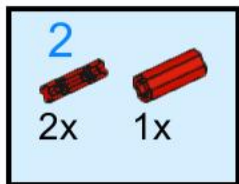
1



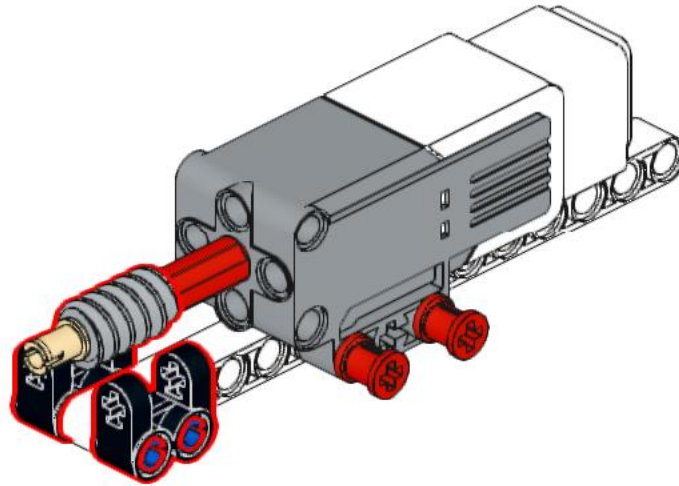
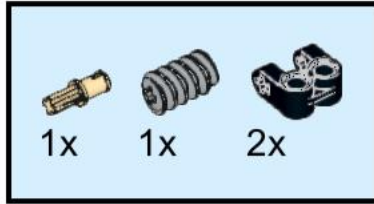
2



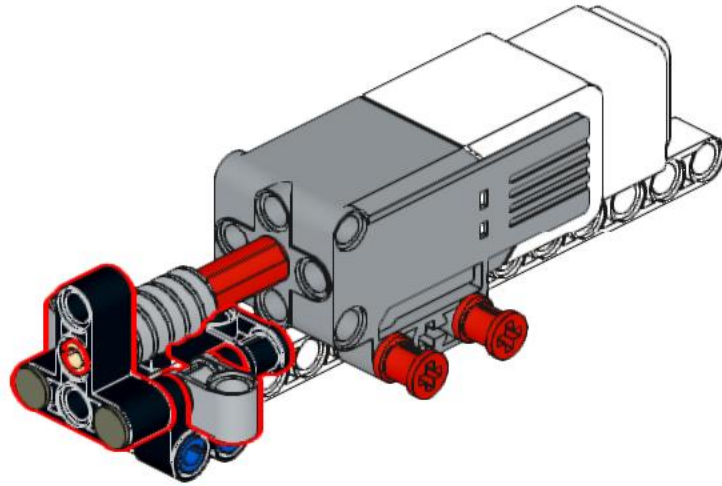
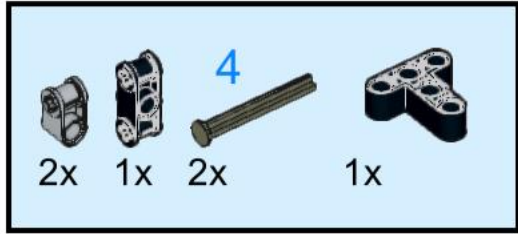
3



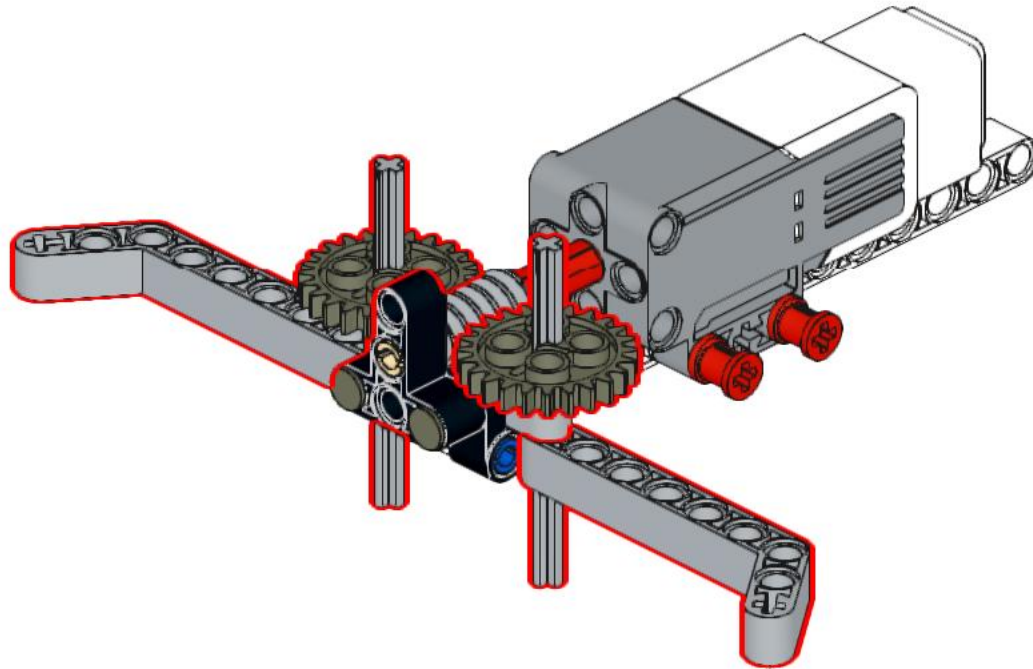
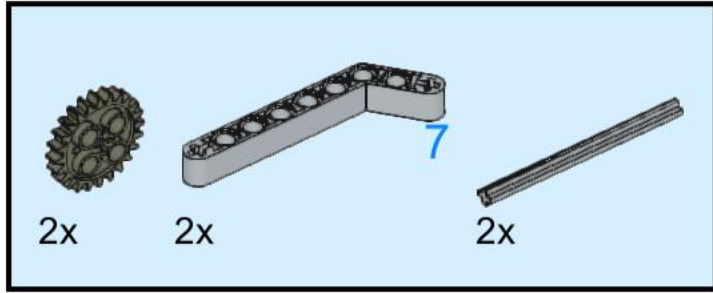
4



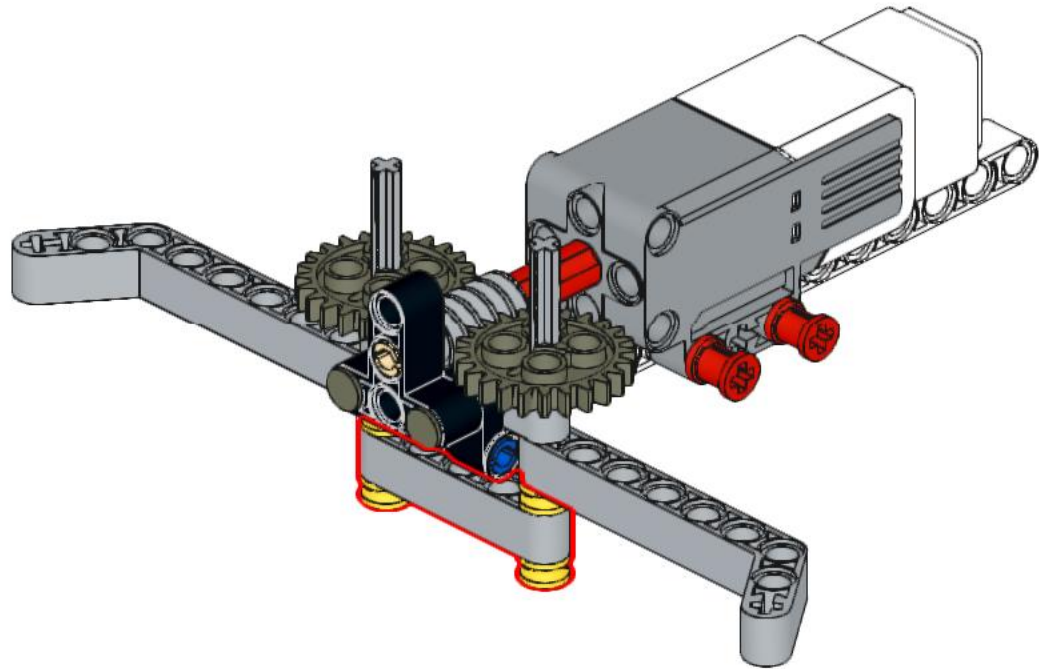
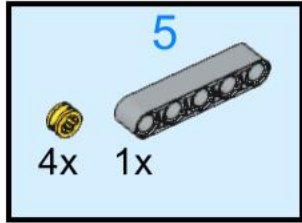
5



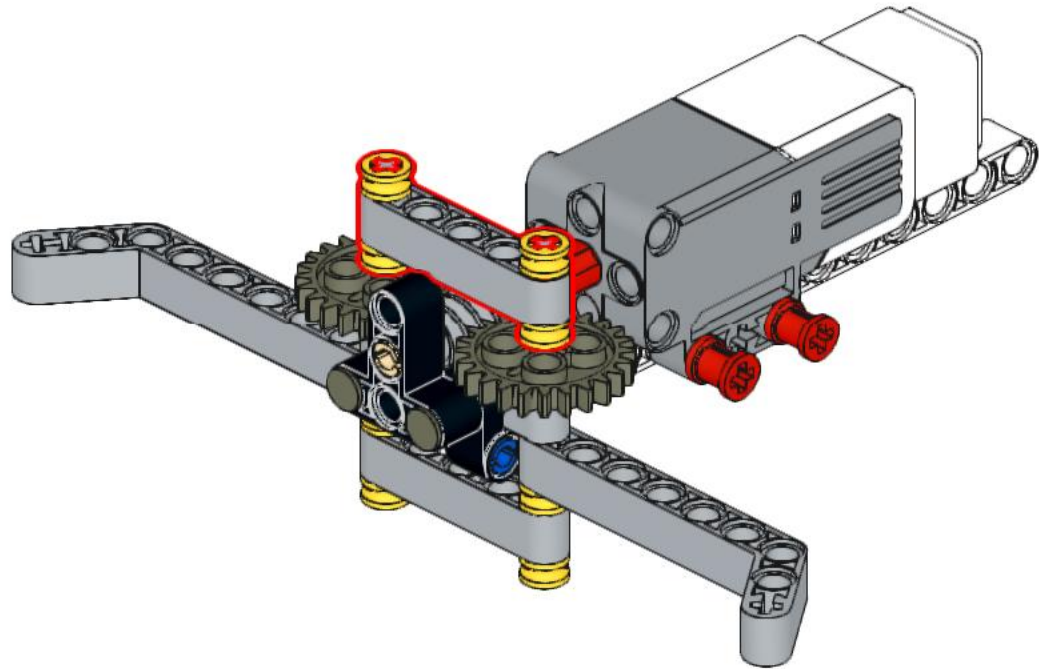
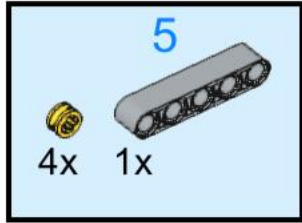
6



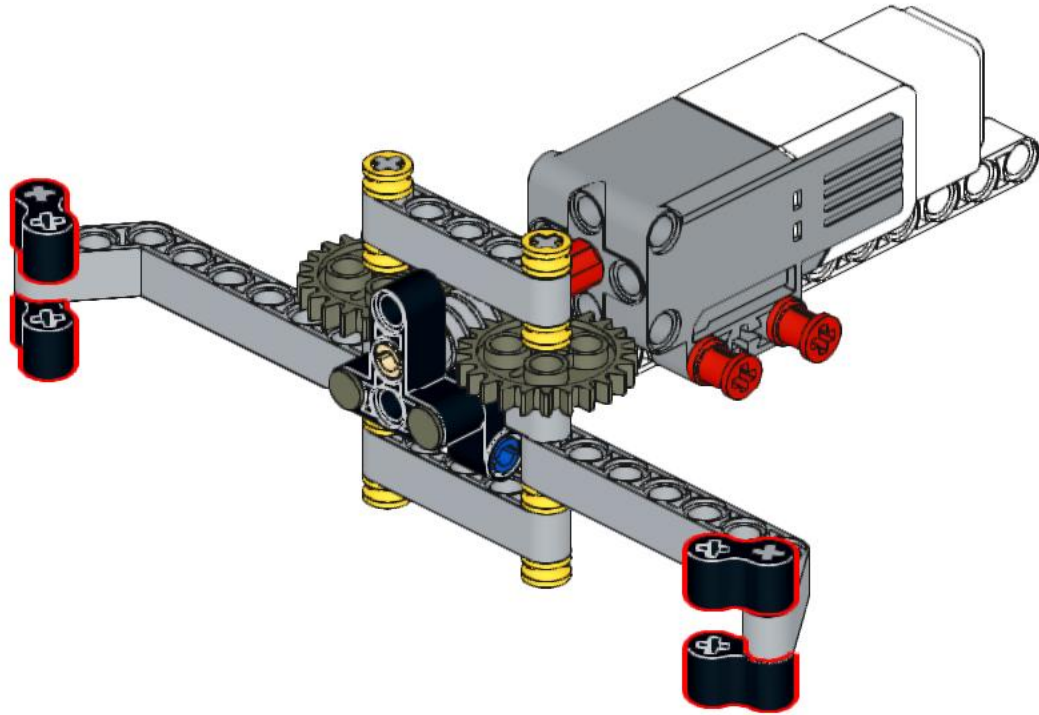
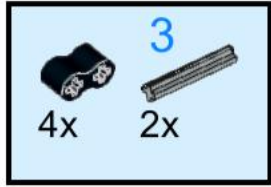
7



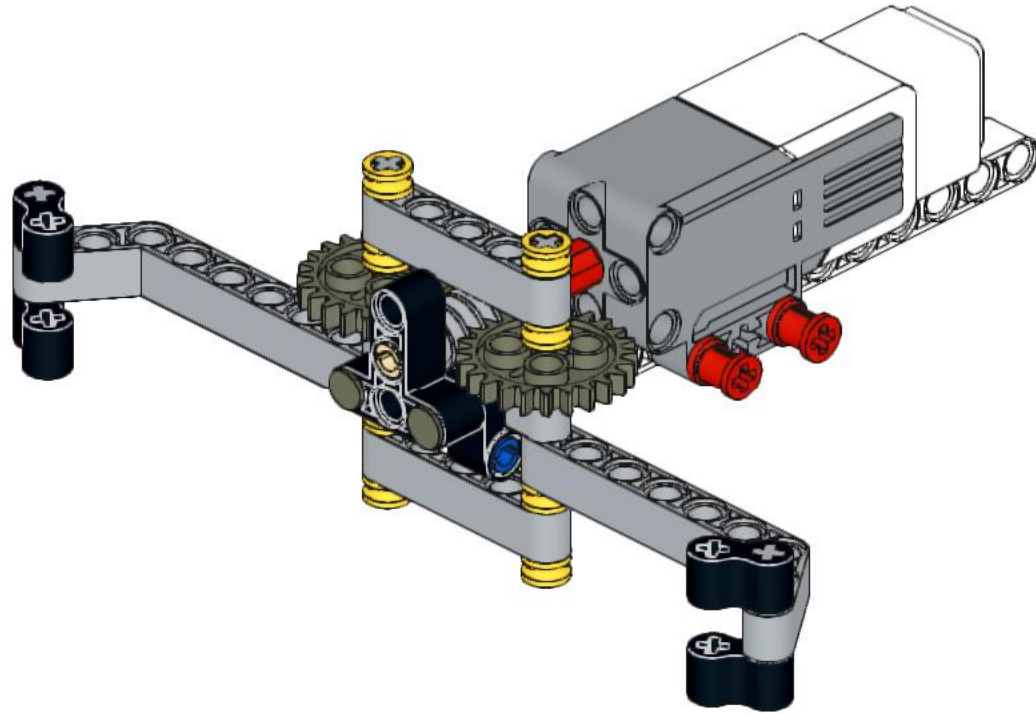
8



9




10



 4x
45590, 14519, 86


 2x
14519, 86

 2x
32062, 5

 2x
41678, 11

 2x
32316, 86


 1x
6538c, 5

 1x
32184, 11

 2x
44294, 86

 2x
32054, 5


 1x
60484, 11

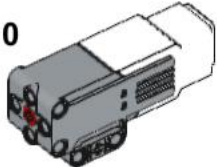
 2x
32271, 86

 1x
3749, 2

 2x
87083, 10


 8x
4265c, 3

 2x
3648, 1099455, 1

 1x
1099455, 1

 2x
32556, 7

 2x
6536, 86

 1x
32278, 1

 1x
4716, 86

